

16942/**/16



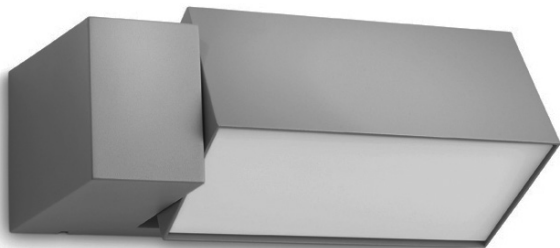
Gebruiksaanwijzing

Notice d'emploi

Benutzerhandbuch

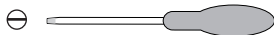
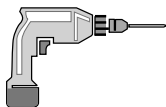
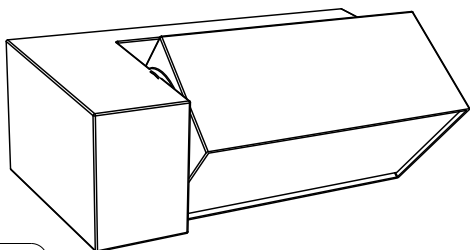
User manual

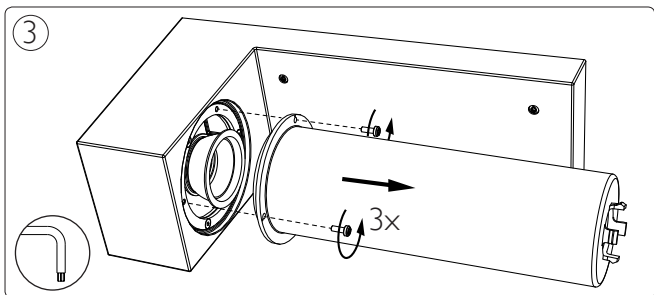
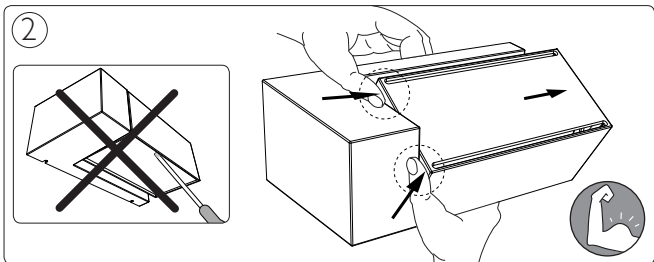
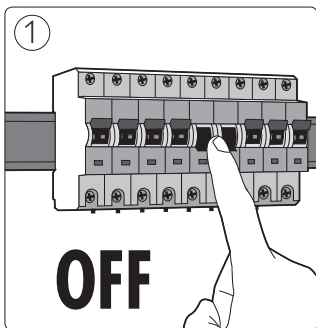
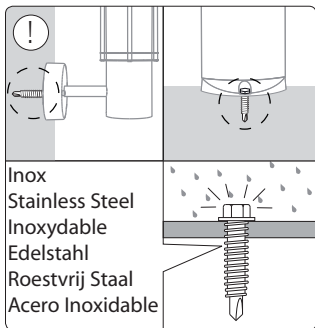
Manual de usuario

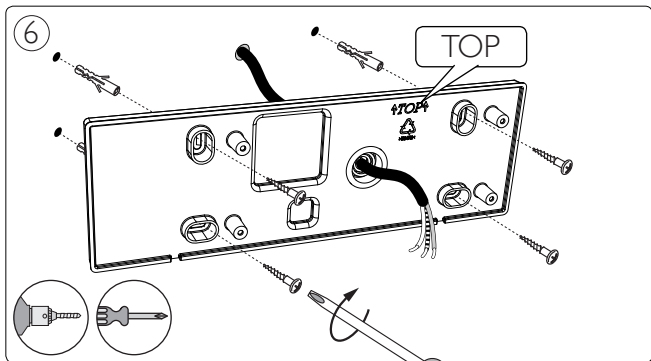
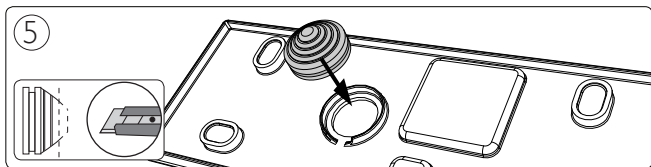
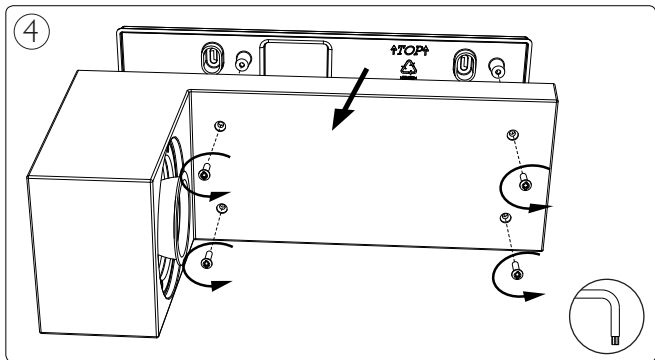


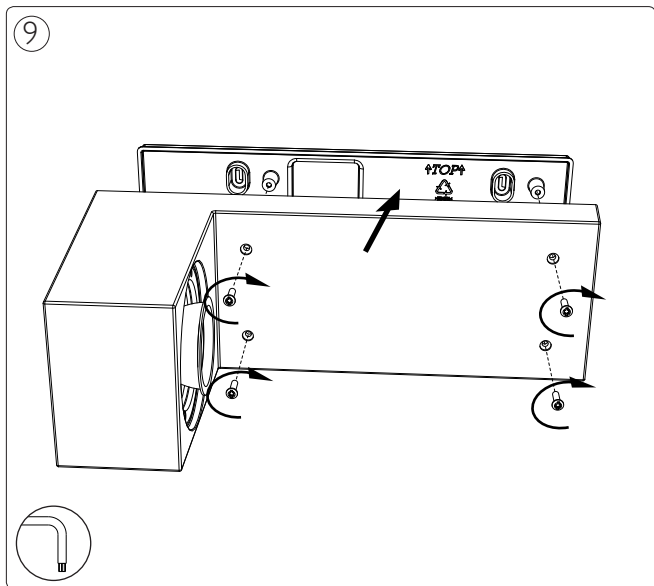
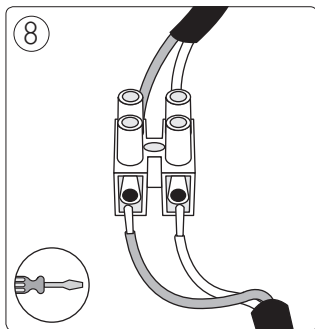
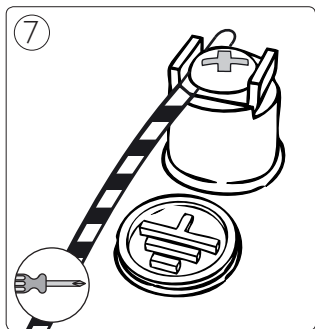
PHILIPS

Incl.

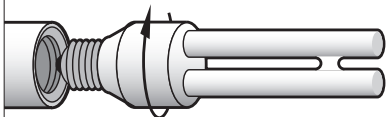




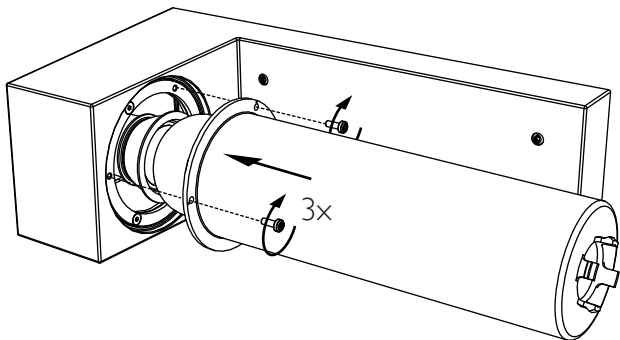




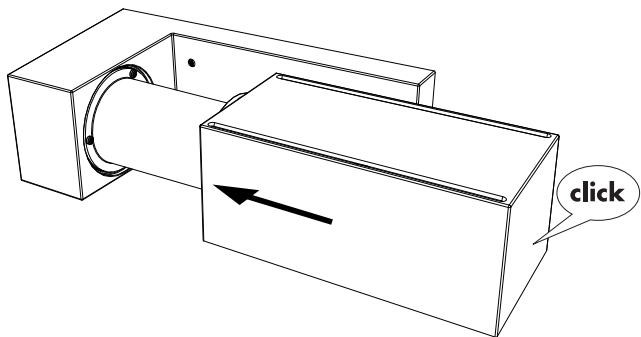
10



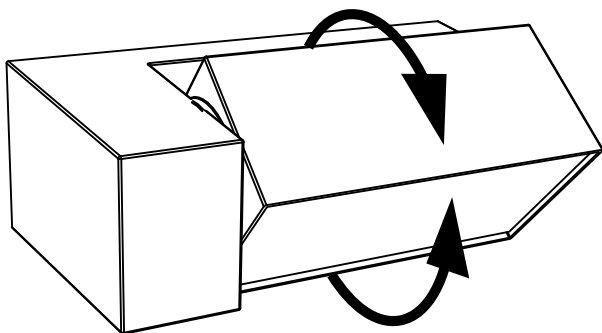
11



12



!





Philips Lighting Contact Centre
Int. Business Reply Service
I.B.R.S. / C.C.R.I. Numéro 10461
5600 VB Eindhoven
Pays-Bas / The Netherlands

www.philips.com/homelighting
☎ +800 7445 4775

4404.018.21121
Last update: 04/11/13